

Satzung der Universität Flensburg über die sportmotorische Eignungsprüfung

vom 13. Mai 2013

Tag der Bekanntmachung im NBl. MBW. Schl.-H. 2013, S. 38

Tag der Bekanntmachung auf der Internetseite der UF: 13. Mai 2013

Aufgrund des § 39 Abs. 6 des Hochschulgesetzes (HSG) vom 28. Februar 2007 (GVOBl. Schl.-H. S. 184), zuletzt geändert durch Artikel 1 des Gesetzes vom 4. Februar 2011 (GVOBl. Schl.-H. S. 34, ber. GVOBl. Schl.-H. S. 67) wird nach Beschlussfassung durch den Senat vom 24. April 2013 und mit Zustimmung des Ministeriums für Bildung und Wissenschaft vom 10. Mai 2013 die folgende Satzung erlassen:

§ 1 Nachweis der Eignung

(1) Für das Studium des BA-Studienganges mit dem Teilstudiengang Sport ist neben der Hochschulzugangsberechtigung die besondere Eignung für den Teilstudiengang Bewerbungsvoraussetzung.

(2) Der Nachweis der besonderen Eignung wird durch das Ablegen einer sportmotorischen Prüfung erbracht. Sie dient der Feststellung einer sportmotorischen Leistungsfähigkeit, die zum Studium des Teilstudienganges Sport mit dem Abschluss Bachelor of Arts berechtigt.

§ 2 Zulassung zur Eignungsprüfung

Zur sportmotorischen Eignungsprüfung wird auf Antrag zugelassen, wer die Hochschulzugangsberechtigung besitzt oder bis zum Beginn des folgenden Wintersemesters voraussichtlich erwirbt und die erforderlichen Unterlagen nach § 5 vorgelegt hat.

§ 3 Umfang der sportmotorischen Eignungsprüfung

(1) Die sportmotorische Eignungsprüfung erstreckt sich auf folgende Anforderungsbereiche:

1. Allgemeine Schwimmfähigkeit (200 m-Schwimmen)
2. Sprungkraft (Weitsprung)
3. Schnelligkeit (100 m-Sprint)
4. Ausdauer (3000 m-Lauf)

- 5. Schnellkraft
 - 5.1 Kugelstoßen
 - 5.2 Jump & Reach
- 6. Koordination unter Präzisionsanforderungen
 - 6.1 Bewegungsformen mit dem Seil
 - 6.2 Bewegungsformen mit dem Ball
- 7. Koordination unter Zeitdruck (Wiener Koordinationsparcours)

Die Anforderungsbereiche 2 bis 5.1 werden durch das Ablegen des Deutschen Sportabzeichens (DAS) nachgewiesen; die Anforderungsbereiche 1 sowie 5.2 bis 7 im Rahmen eines Eignungsprüfungstages an der Universität Flensburg.

(2) Die einzelnen Prüfungsteile in den Bereichen des Absatzes 1 und die darin zu erbringenden Leistungen sind in der Anlage geregelt. Die Anlage ist Bestandteil dieser Satzung.

(3) Die in der Anlage geregelten Leistungsanforderungen für die Eignungsprüfung sind Mindestanforderungen. Die sportmotorische Eignung ist festgestellt, wenn die Leistungen in jedem einzelnen Prüfungsteil diesen Leistungsanforderungen genügen.

§ 4 Prüfungsausschuss

(1) Zur Durchführung der Eignungsprüfung setzt die Universität Flensburg einen Prüfungsausschuss zur Feststellung der sportmotorischen Eignung ein, der mit Mitgliedern der Abteilung Sportwissenschaft des Instituts für Gesundheits-, Ernährungs- und Sportwissenschaften der Universität Flensburg besetzt ist. Der Prüfungsausschuss besteht aus einer Professorin oder einem Professor des Teilstudienganges Sport, einer hauptamtlichen Lehrkraft des Teilstudienganges Sport sowie einer/einem Studierenden im Teilstudiengang Sport. Für jedes Mitglied wird jeweils aus dem gleichen Personenkreis ein stellvertretendes Mitglied als Abwesenheitsvertretung benannt; die Professorin oder der Professor kann auch durch eine hauptamtliche Lehrkraft vertreten werden. Den Vorsitz des Prüfungsausschusses übernimmt die Professorin oder der Professor oder ihre oder seine Vertretung.

(2) Die Mitglieder des Prüfungsausschusses und die stellvertretenden Mitglieder werden von der Universität Flensburg für die Dauer von drei Jahren bestellt, das studentische Mitglied und sein Stellvertreter hiervon abweichend für ein Jahr.

(3) Der Prüfungsausschuss ist beschlussfähig, wenn drei Mitglieder oder stellvertretende Mitglieder anwesend sind.

(4) Der Prüfungsausschuss bestellt für jedes Prüfungsteil (Anlage) jeweils zwei Prüferinnen oder Prüfer. Dabei sollen als erste Prüferin oder erster Prüfer nur hauptamtliche Lehrkräfte und Lehrbeauftragte des Faches Sport bestellt werden. Die zweite Prüferin oder der zweite Prüfer muss mindestens den Nachweis der Eignung für den Teilstudiengang Sport nach dieser Satzung erbracht haben. Prüferinnen und Prüfer können für mehrere Prüfungsteile bestellt werden.

(5) Dem Prüfungsausschuss obliegt die Organisation der Prüfung. Der Prüfungsausschuss kann die Organisation der Prüfung und die Bestellung der Prüferinnen und Prüfer auf die Vorsitzende oder den Vorsitzenden übertragen.

(6) Über die Beratungen, Beschlüsse und Prüfungen sind Niederschriften anzufertigen. Sie müssen die Ergebnisse von Prüfungen beinhalten.

§ 5 Verfahren

(1) Der Antrag auf Zulassung zur sportmotorischen Eignungsprüfung ist spätestens vier Wochen vor dem Prüfungstermin beim Prüfungsausschuss der Abteilung Sportwissenschaft einzureichen.

(2) Dem Antrag sind beizufügen:

1. die ärztliche Bescheinigung über die Sporttauglichkeit,
2. ein Passbild mit Namen auf der Rückseite,
3. ein frankierter und adressierter Rückumschlag,
4. das Deutsche Sportabzeichen (DAS) mit den im Anhang ausgewiesenen Disziplinen (höchstens ein Jahr alt). Das Deutsche Sportabzeichen kann bis spätestens zum 30.6. eines Jahres nachgereicht werden).

(3) Einen Antrag auf Zulassung zu einer Nachprüfung kann stellen, wer am Prüfungstermin aus triftigen Gründen nicht teilgenommen hat. Der Antrag ist spätestens vier Wochen vor dem Nachprüfungstermin unter Angabe der Hinderungsgründe einzureichen; über die Zulassung entscheidet der Prüfungsausschuss. Wird die Sparteignungsprüfung ohne ausreichend triftigen Grund abgebrochen oder nicht abgelegt, gilt die Prüfung als nicht bestanden.

(4) Bei der sportmotorischen Eignungsprüfung ist die Identität durch Vorlage eines gültigen Personalausweises mit Lichtbild nachzuweisen.

§ 6 Ort und Zeit der sportmotorischen Eignungsprüfung

Die sportmotorische Eignungsprüfung findet einmal jährlich in den Monaten April oder Mai an höchstens zwei Werktagen statt; der Prüfungsausschuss legt die Prüfungstermine (Haupt- und Nachprüfungstermine) fest und gibt die Termine und den Ort der Prüfung auf der Homepage der Abteilung Sportwissenschaft des Instituts für Gesundheits-, Ernährungs- und Sportwissenschaften der Universität Flensburg bekannt. Der oder die Nachprüfungstermine werden frühestens vier Wochen nach dem Haupttermin und spätestens bis zum 30. Juni eines Jahres für diejenigen durchgeführt, die nach § 5 Abs. 3 für eine Nachprüfung zugelassen worden sind oder die nach § 7 Abs. 4 nachzuprüfen sind.

§ 7 Durchführung der sportmotorischen Eignungsprüfung

(1) Die Prüfungsniederschrift ist von den Prüferinnen und Prüfern zu unterzeichnen und der oder dem Prüfungsausschussvorsitzenden zuzuleiten. Kommen die Prüferinnen und Prüfer nicht zu einem übereinstimmenden Ergebnis, entscheidet die oder der Vorsitzende des Prüfungsausschusses.

(2) Über das Ergebnis der sportmotorischen Eignungsprüfung erstellt der Prüfungsausschuss eine schriftliche Bescheinigung. Die Bescheinigung über die bestandene sportmotorische Eignungsprüfung ist 18 Monate gültig.

(3) Gegen die Entscheidungen des Prüfungsausschusses kann der Prüfling innerhalb eines Monats nach Bekanntgabe der Entscheidung Widerspruch erheben. Der Widerspruch ist bei der Vorsitzenden oder dem Vorsitzenden des Prüfungsausschusses einzulegen; über ihn entscheidet der Prüfungsausschuss.

(4) Sind im Haupttermin die geforderten Leistungen in einem Prüfungsteil nicht erbracht worden, können diese einmalig in einem Nachprüfungstermin erneut geprüft werden. Die Nachprüfung im Verletzungsfall beschränkt sich auf Übungen, für die die Leistungsanforderungen wegen Verletzung nicht erfüllt wurden.

(5) Ist die Eignungsprüfung nicht bestanden, kann sie frühestens zum nächsten Hauptprüfungstermin wiederholt werden.

(6) Wer das Ergebnis der sportmotorischen Eignungsprüfung durch Täuschung oder Benutzung nicht zugelassener Hilfsmittel zu beeinflussen versucht, wird von der Eignungsprüfung ausgeschlossen.

§ 8 Ausnahmeregelung

Macht ein Prüfling zum Zeitpunkt der Antragstellung durch ein ärztliches Zeugnis glaubhaft, dass er wegen körperlicher Behinderung nicht in der Lage ist, die Prüfung teilweise in der vorgesehenen Form abzulegen, kann der Prüfungsausschuss gleichwertige Prüfungsleistungen in anderer Form zulassen.

§ 9 Anerkennung von Leistungstests anderer Hochschulen

(1) Schriftliche Nachweise anderer Hochschulen in der Bundesrepublik Deutschland, mit denen Bewerberinnen oder Bewerber ihre besondere Eignung für ein Studium im Fach Sport nach den „Richtlinien zur Feststellung der besonderen Eignung für die Diplomstudiengänge Sportwissenschaft in der Bundesrepublik Deutschland“ der Kultusministerkonferenz /Hochschulrektorenkonferenz - veröffentlicht vom Sekretariat der Ständigen Konferenz der Kultusminister der Länder in der Bundesrepublik Deutschland mit Sitz in 53113 Bonn - bestätigt worden ist, behalten ihre Gültigkeit bis zu dem angegebenen Datum, jedoch längstens für eine Gesamtgültigkeitsdauer von 18 Monaten.

(2) Über die Anerkennung von Bestätigungen anderer Hochschulen in der Bundesrepublik Deutschland und dem Ausland, die nicht den in Absatz 1 genannten Richtlinien entsprechen, entscheidet der Prüfungsausschuss.

§ 10 Datenerhebung

Die Abteilung Sportwissenschaft des Instituts für Gesundheits-, Ernährungs- und Sportwissenschaften der Universität Flensburg ist berechtigt, die im Rahmen dieses Prüfungsverfahrens erhobenen Daten für studienorganisatorische und statistische Zwecke auszuwerten. Sie ist berechtigt, die Daten für die Dauer der Gültigkeit der Bescheinigung über das Ergebnis der sportmotorischen Eignungsprüfung zu speichern; danach sind die Daten zu löschen.

§ 11 Inkrafttreten, Übergangsregelung

Diese Satzung tritt mit Wirkung vom 17. Mai 2013 in Kraft. Sie gilt erstmalig für Studierende, die sich zum Wintersemester 2013/2014 einschreiben.

Mit Inkrafttreten dieser Satzung tritt die Satzung der Universität Flensburg über die sportmotorische Eignungsprüfung vom 22. September 2011 (NBl. MWV. Schl.-H. 2011, S. 104) außer Kraft.

Flensburg, 13. Mai 2013
Prof. Dr. Werner Reinhart
Präsident der Universität Flensburg

„Anlage zu der Satzung über die sportmotorische Eignungsprüfung“

Anforderungsbereiche / Prüfungsteile

Anforderungsbereiche 1.-5.1 (Deutsches Sportabzeichen)

1. Allgemeine Schwimmfähigkeit (Erläuterungen siehe unten)
2. Sprungkraft
3. Schnelligkeit
4. Ausdauer
5. Schnellkraft
- 5.1 Kugelstoßen

Gruppe	Disziplin	Frauen	Männer
Sprungkraft	Weitsprung	3,40 m	4,50 m
Schnelligkeit	100 m	16,9 sec	14,6 sec
Schnellkraft	Kugelstoßen	6,50 m (4 Kg)	8,25 m (6 Kg)
Ausdauer	3.000 m Lauf	20:00 min	13:20 min

Die Leistungsanforderungen gelten entsprechend der Jahrgänge für Frauen und Männer.

Zusätzlich muss die allgemeine Schwimmfähigkeit nachgewiesen werden, um das deutsche Sportabzeichen zu erlangen. Dies ist möglich über:

- das Ablegen mindestens einer Schwimmdisziplin im Rahmen des Deutschen Sportabzeichens (800m oder 25m Schwimmen auf Zeit)
- 15 Minuten Dauerschwimmen
- Vorlage des deutschen Schwimmbabzeichens mindestens in Bronze
- Vorlage des Sportartspezifischen Leistungsabzeichens der Gruppe Ausdauer (DLRG).
- 200 m Schwimmen (am Tag der Eignungsprüfung abzulegen); Minimalanforderung Männer 6:00 min und Frauen 7:00 min.

- Minimalanforderungen -

männlich weiblich

5.2 Jump & Reach

50 cm

40 cm

6. Koordination unter Präzisionsanforderungen

6.1 Bewegungsformen mit dem Seil

Aufgabe erfüllt

6.2 Bewegungsformen mit dem Ball

Aufgabe erfüllt

7. Koordination unter Zeitdruck
Wiener Koordinationsparcours

35 Sek.

38 Sek.

SCHNELLKRAFT (Jump & Reach)

Testaufgabe

Aus dem parallelen Stand mit beidbeinigem Absprung so hoch wie möglich springen.

Testbeschreibung

Die Testperson steht seitlich zur Wand. Die Fingerkuppen sind mit Kreide oder Magnesia bestrichen.

Die Testperson streckt den Arm in die Höhe und markiert mit der Spitze des Mittelfingers die Reichhöhe. Anschließend tritt die Testperson ca. 20 cm von der Wand weg und stellt sich seitlings zur Wand auf. Dann springt die Testperson beidbeinig mit einer einmaligen Ausholbewegung nach oben und markiert an der Wand die Sprunghöhe am höchsten Punkt.

Messung

Es wird die Differenz zwischen Reichhöhe und Sprunghöhe in Zentimetern gemessen. Jede Testperson hat zwei Versuche. Der beste Versuch wird gewertet.

Testaufbau

Zur Testdurchführung sind keine speziellen Vorbereitungen nötig.

Testmaterialien

Maßband

Kreide oder Magnesia

Kasten zum Messen

Wertung

Die Minimalanforderungen lauten:

Frauen: 40 cm

Männer: 50 cm

KOORDINATION UNTER PRÄZISIONSANFORDERUNGEN (Bewegungsformen mit dem Seil)

Testaufgabe

Absolvieren der Bewegungsfolge ohne Unterbrechung im Bewegungsfluss.

Testbeschreibung am

Ort:

Zählzeiten

1 - 8 4 Schlussstrünge mit Zwischenfederung

Seil 4 x vorwärts durchschwingen

9 - 16 8 Schlussstrünge ohne Zwischenfederung

Seil 8 x vorwärts durchschwingen

17 - 20 2 Schlussstrünge mit Zwischenfederung

Seil 2 x vorwärts durchschwingen

21 - 24 4 Schlussstrünge ohne Zwischenfederung

Seil 4 x vorwärts durchschwingen

25 - 28 2 Schlussstrünge mit Zwischenfederung

Seil 2 x vorwärts durchschwingen

29 - 32 4 Schlussstrünge ohne Zwischenfederung

Seil 4 x vorwärts durchschwingen

in der Fortbewegung (ohne Unterbrechung weiterturnen): Zählzeiten

1 - 8 8 Laufschnitte vorwärts

Seil 4 x vorwärts durchschwingen

9 - 16 8 Laufschnitte vorwärts

Seil 8 x vorwärts durchschwingen

Wegstrecke: mindestens 12 m

Messung

Zwei Wertungsversuche. Zwei Prüferinnen oder Prüfer begutachten die Einhaltung der Aufgabenstellung.

Testmaterialien

Sprungseil

Wertung

Die Minimalanforderung lautet:

Ein gelungener Versuch im Bewegungsfluss ohne Unterbrechung.

KOORDINATION UNTER PRÄZISIONSANFORDERUNGEN (Bewegungsformen mit dem Ball)

Testaufgabe

Absolvieren der Übungsfolge ohne Fehler.

Testbeschreibung

Die Testperson steht mit dem Rücken zur 4 m entfernten Wand mit beiden Füßen in einem Gymnastikreifen. Die Aufgabe besteht darin, einen Basketball rückwärts über den Kopf gegen die Wand zu werfen und nach einer halben Drehung im Reifen stehend wieder aufzufangen.

Nach einer halben Drehung wird der Ball ohne Pause hochgeworfen und nach einer auf Matten durchzuführenden Rolle vorwärts auf den Matten wieder aufgefangen. Zum Zeitpunkt des Auffangens darf der Boden nur noch mit den beiden Füßen berührt werden.

Messung

Zwei Wertungsversuche. Zwei Prüferinnen oder Prüfer begutachten die Einhaltung der Aufgabenstellung.

Testaufbau

Gymnastikreifen vier Meter von der Wand entfernt, zwei kleine Turnmatten liegen - angrenzend zum Gymnastikreifen - in Richtung Hallenmitte. Testmaterialien

1 Basketball

2 kleine Turnmatten

1 Gymnastikreifen

Wertung

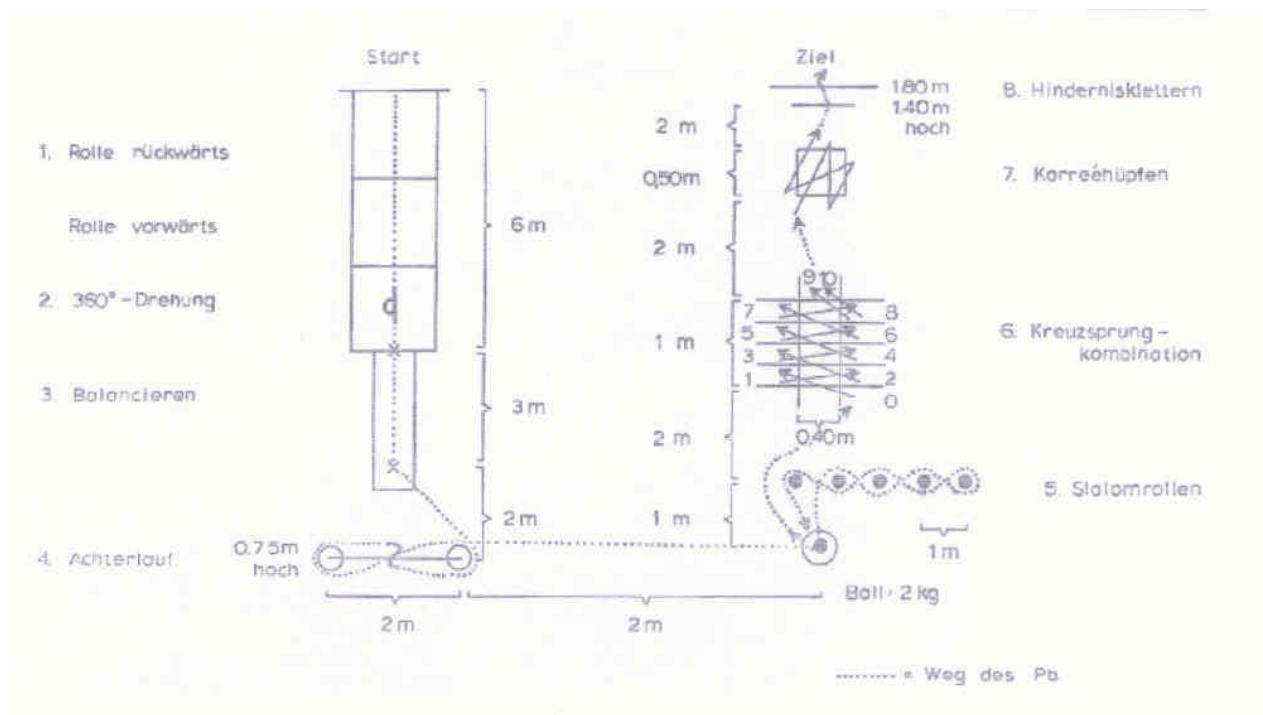
Ein Versuch wird als gültig bewertet, wenn beide Fangaufgaben korrekt durchgeführt sind und der Ball nicht den Boden oder die Decke berührt sowie eine flüssige Kopplung der beiden Aufgabenteile gezeigt wird. Der Rand des Gymnastikreifens darf nicht berührt werden.

Die Minimalanforderung lautet: Ein gelungener Versuch.

KOORDINATION UNTER ZEIT- DRUCK (Wiener Koordinationspar- cours)

Testaufgabe

Absolvieren der nachfolgend in der Skizze aufgezeigten Hindernisstrecke so schnell wie möglich. Bei Fehlern muss der entsprechende Aufgabenteil wiederholt werden.



Testbeschreibung

(1) Rolle rückwärts - Rolle vorwärts auf Bodenmatten.

(2) (Umsprung oder Umtreten) 360°-Drehung um die Körperlängsachse. (3) Balancieren über eine umgedrehte Langbank von 3 Metern.

(4) Achterlauf um zwei durch ein Gummiseil in Kniehöhe miteinander verbundene Ständer: Bei einer Schleife ist das Seil zu unterlaufen und bei der anderen zu überspringen.

(5) Slalomrollen: Der in einem Gymnastikring bereitliegende Medizinball ist mit den Händen oder Füßen slalomartig um vier in gleichen Abständen aufgestellte Kegel zu rollen und wieder in dem Ring abzule-

gen.

(6) Kreuzsprungkombination: Die Testperson nimmt die Ausgangsstellung „Linker Fuß an der Position 0“ ein und überspringt entsprechend der Zahlenfolge jeweils mit dem äußeren Bein, also kreuzweise, das mittlere Feld, bis sie mit dem neunten Sprung beidbeinig an der Position 9/10 zum Stand kommt.

(7) Karreehüpfen: Das Quadrat ist entsprechend der Skizze durch Hüpfen auf einem Bein je einmal nach vor- und rückwärts, rechts, links und vorwärts, also fünfmal, zu überspringen.

(8) Hindernisklettern: Der seitgestellte Stufenbarren ist so zu bewältigen, dass der vordere niedere Holm untertaucht und der hintere höhere Holm überklettert wird. Die Holme sollen den größtmöglichen Abstand erhalten.

Messung

Zwei Wertungsversuche, die von zwei Prüferinnen oder Prüfern begutachtet werden.

Zeitnahme in ganzen Sekunden; Beginn mit Startzeichen, Ende ist der akustisch wahrnehmbare Niedersprung vom Barren.

Testmaterialien

Matten, Langbank (3m), Zauberschnur, 2 Ständer, 1 Gymnastikreifen, 1 Medizinball (2kg), Hütchen (Kegel), Stufenbarren, Klebeband.

Wertung

Die Minimalanforderungen lauten:

0:38 min Frauen,

0:35 min Männer.